

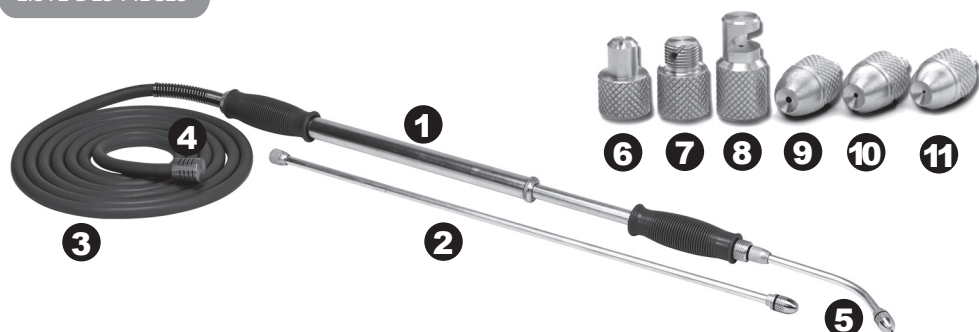
CONSEILS D'UTILISATION ET ENTRETIEN

Félicitation pour votre achat du JET7, le pulvérisateur à jet continu et merci de la confiance que vous portez à nos produits PASSAT JARDIN.

Vous allez découvrir les multiples possibilités que vous offre le JET7. Ce pulvérisateur à jet continu est indispensable pour pulvériser les produits antimousses et lichens, et autres désherbants.

Afin d'utiliser le JET7, au maximum de ses possibilités, nous vous recommandons de lire attentivement les informations ci-dessous :

LISTE DES PIÈCES



- 1 pompe **1** avec piston intérieur et pièce de connexion
- 1 lance de 55 cm **2**
- 4 mètres de tuyau **3**
- 1 filtre (crépine) **4**
- 1 coude **5**
- 6 buses
 - jet pinceau **6**
 - jet brouillard **7**
 - jet miroir **8**
 - grosse **9** avec virole centrale
 - fine **10** avec virole centrale
 - moyenne **11** avec virole centrale
- 1 jeu de joints toriques
 - x2 petits
 - x2 moyens
 - x2 grands

Exemples d'utilisation des buses :

- 6** chauler les arbres, blanchir une cave, traiter les bois et charpentes, etc.
- 7** désherbants, traitement des rosiers, arbres en espalier et légumes ; répandre les engrais, etc.
- 8** désherber les allées en délimitant la projection du produit
- 9** les produits épais (chaux) ou produits très concentrés
- 10** les produits dilués (désherbants, anti mousses, etc.)
- 11** les produits très fluides (xylophène, désinfectants, chlore, etc.)

En utilisant les buses **9** et **10**, **11** vous atteindrez des hauteurs de 4 à 5 mètres. Pour atteindre des hauteurs de 8 à 10 mètres (traitement des toits, cimes des arbres), retirer la virole centrale.

Particularité : La buse jet brouillard **7** s'utilise toujours avec l'une des buses arrondies **9** **10** ou **11** en retirant la virole centrale de la buse choisie.



Emplacement des joints toriques

Petits joints pour les buses.

Joints moyens pour la soupape intérieure et de l'intérieur de la pièce de connexion.

Grands joints pour l'extérieur de la pièce de connexion et la soupape extérieure.

MONTAGE

Toutes les pièces se vissent et peuvent être assemblées comme bon vous semble.

Les buses peuvent être vissées directement sur la pompe **1**.

Cependant, afin d'être à une distance raisonnable des produits pulvérisés, toujours fixer la lance **2** qui servira de support à l'une des buses choisies.

Le coude **5** est très pratique pour pulvériser sous les feuilles sans se baisser et peut être vissé entre la lance **2** et la buse de votre choix.

Recommandations : en cas d'utilisation de produits chimiques, suivre les indications de protection du fabricant (gants, lunettes, masques, etc.)

NETTOYAGE ET ENTRETIEN

Toutes les pièces du JET7 doivent impérativement être nettoyées après chaque usage.

Il est inutile de démonter l'appareil.

Prévoir 2 à 3 litres d'eau claire ou savonneuse (utilisation de produits huileux) pour un nettoyage parfait. Pour les produits chimiques, le premier rinçage doit se faire avec le produit préconisé par le fabricant (ex. white spirit).

Plonger la crépine **4** dans le récipient et récupérer l'eau de rinçage en pointant la sortie du jet dans ce même récipient. Après ce rinçage, retirer la crépine du récipient, pomper comme pour une pulvérisation classique afin de vider l'eau de rinçage du pulvérisateur.

IMPORTANT :
Le piston intérieur de la pompe **1** doit être huilé avec de l'huile de moteur de voiture, après chaque nettoyage. Dévisser la pièce de connexion **12** et verser environ 1 c. à café d'huile de moteur.

